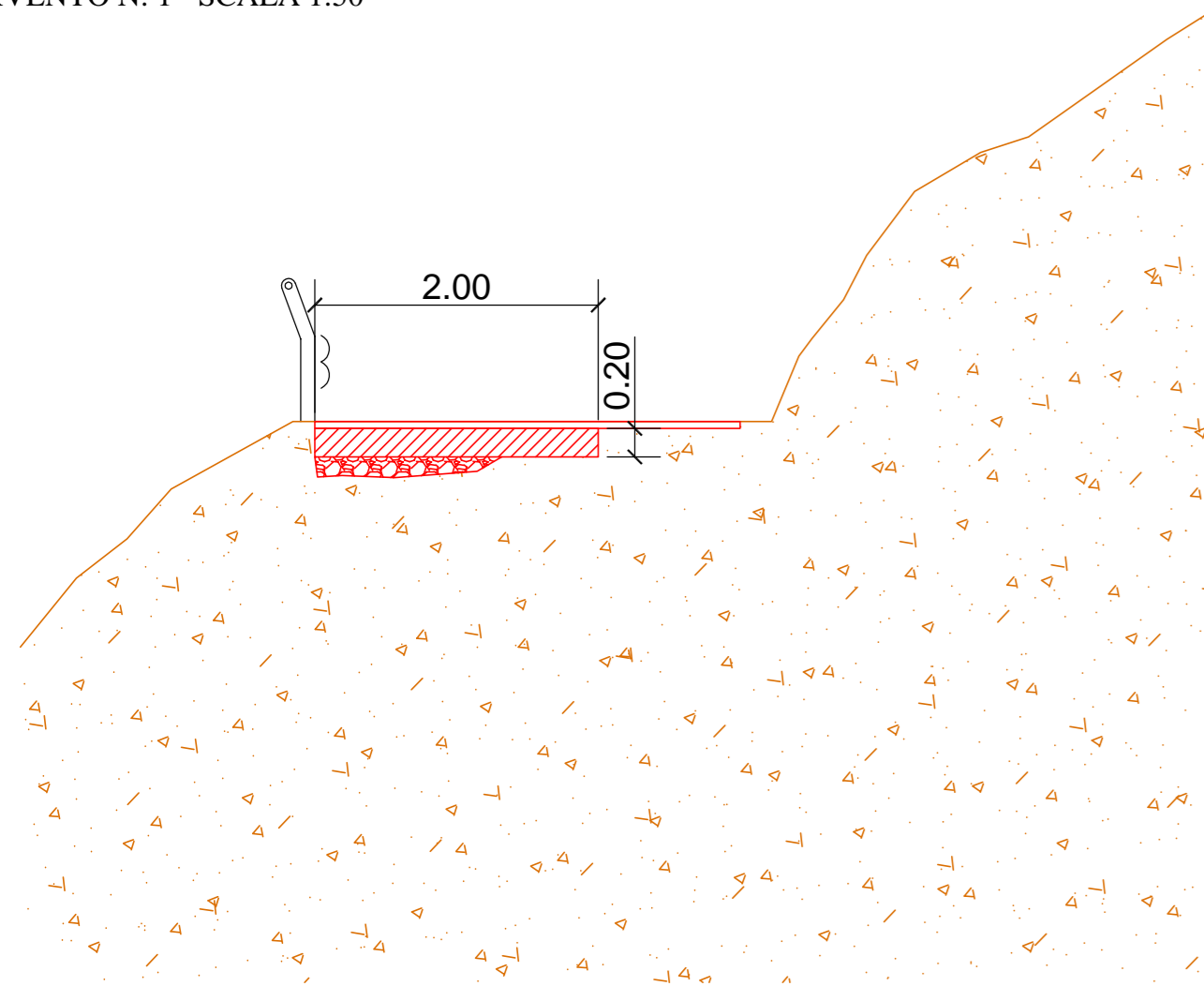
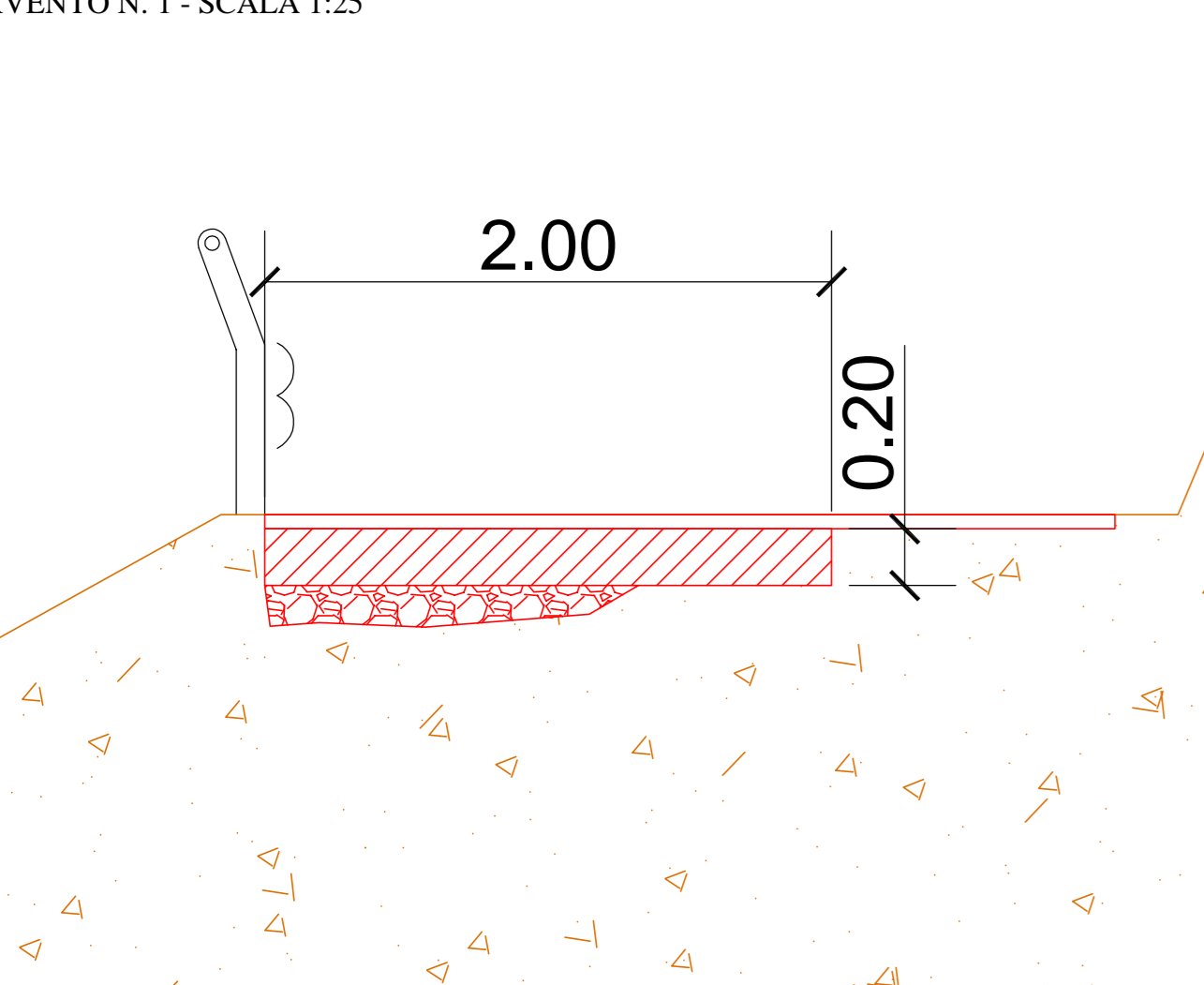


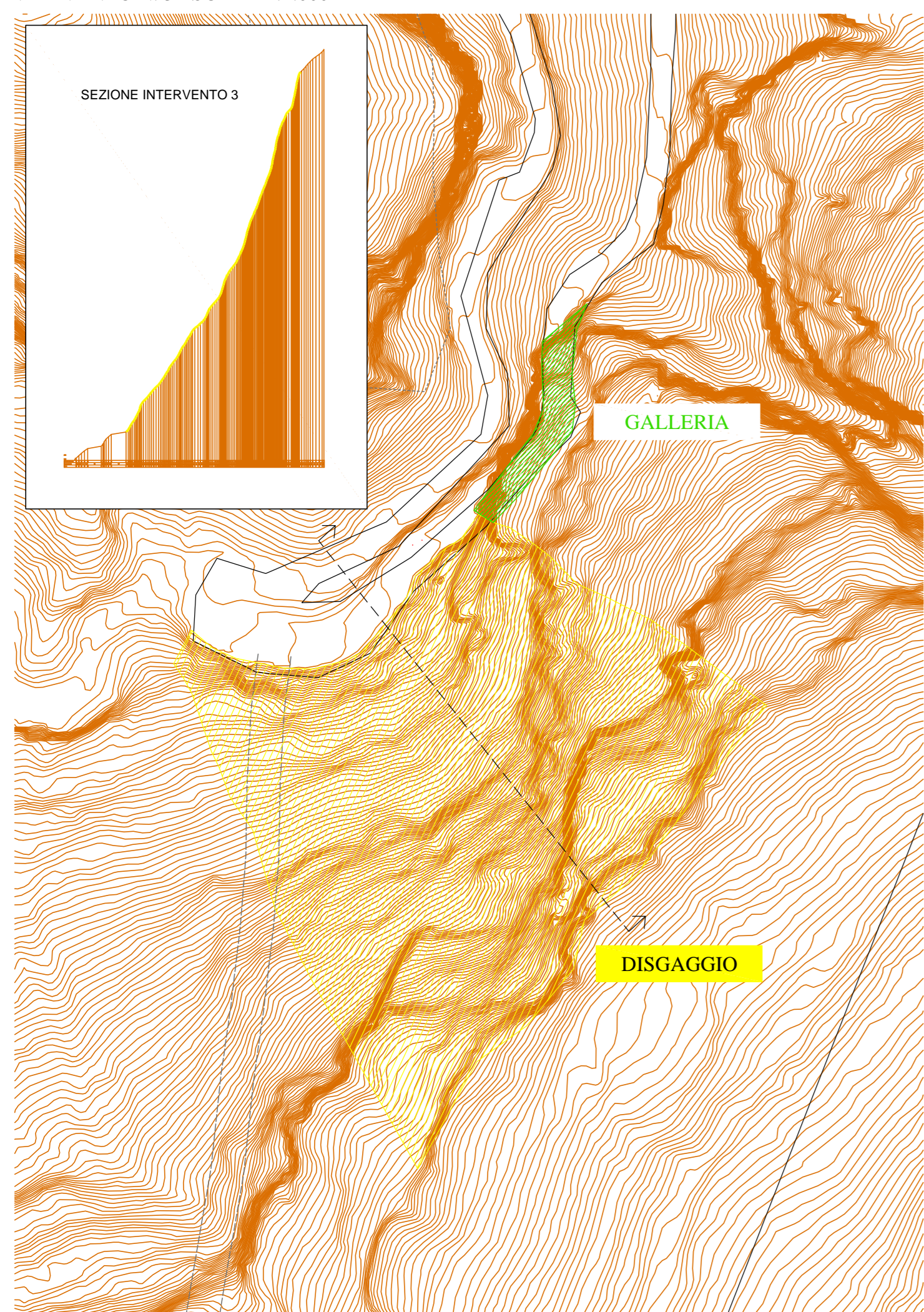
INTERVENTO N. 1 - SCALA 1:50



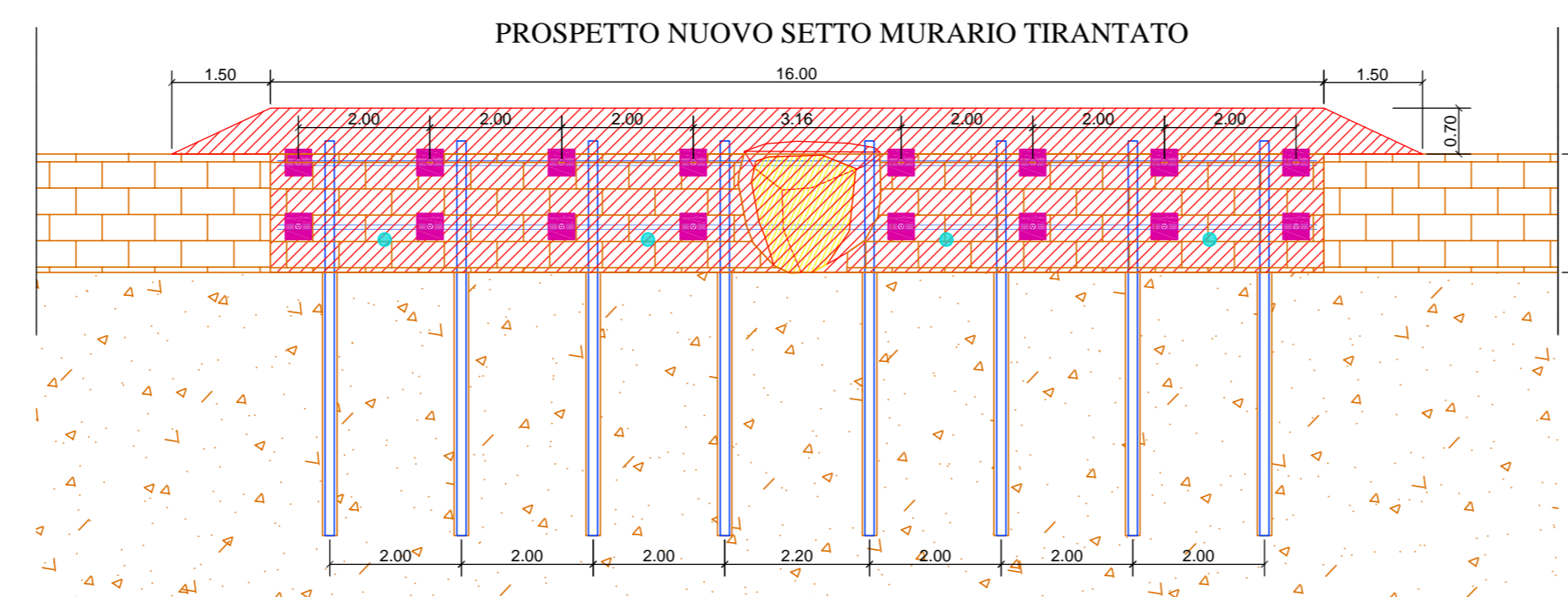
INTERVENTO N. 1 - SCALA 1:25



INTERVENTO N. 3 - SCALA 1:1.000

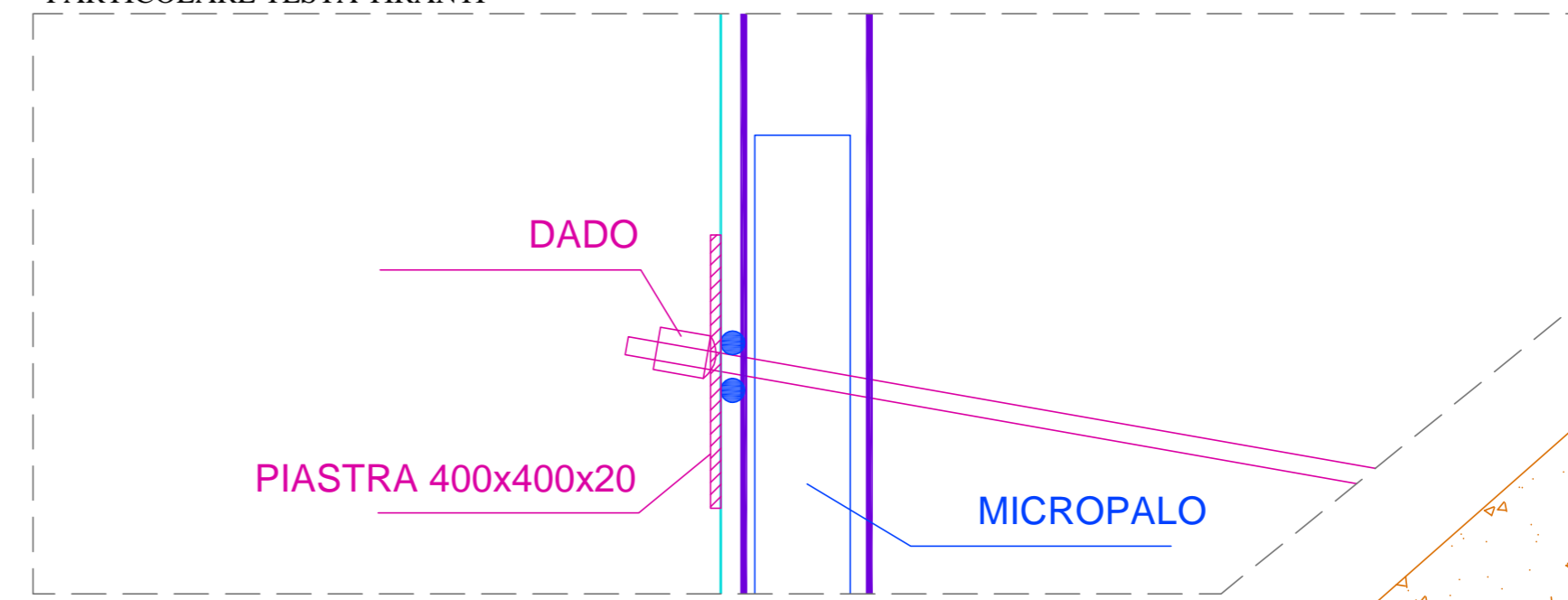


INTERVENTO N. 2 - SCALA 1:100



MICROPALI: INFISSIONE 4,5m - FUORI TERRA 1,5m

PARTICOLARE TESTA TIRANTI



SEZIONE TIPO DI PROGETTO

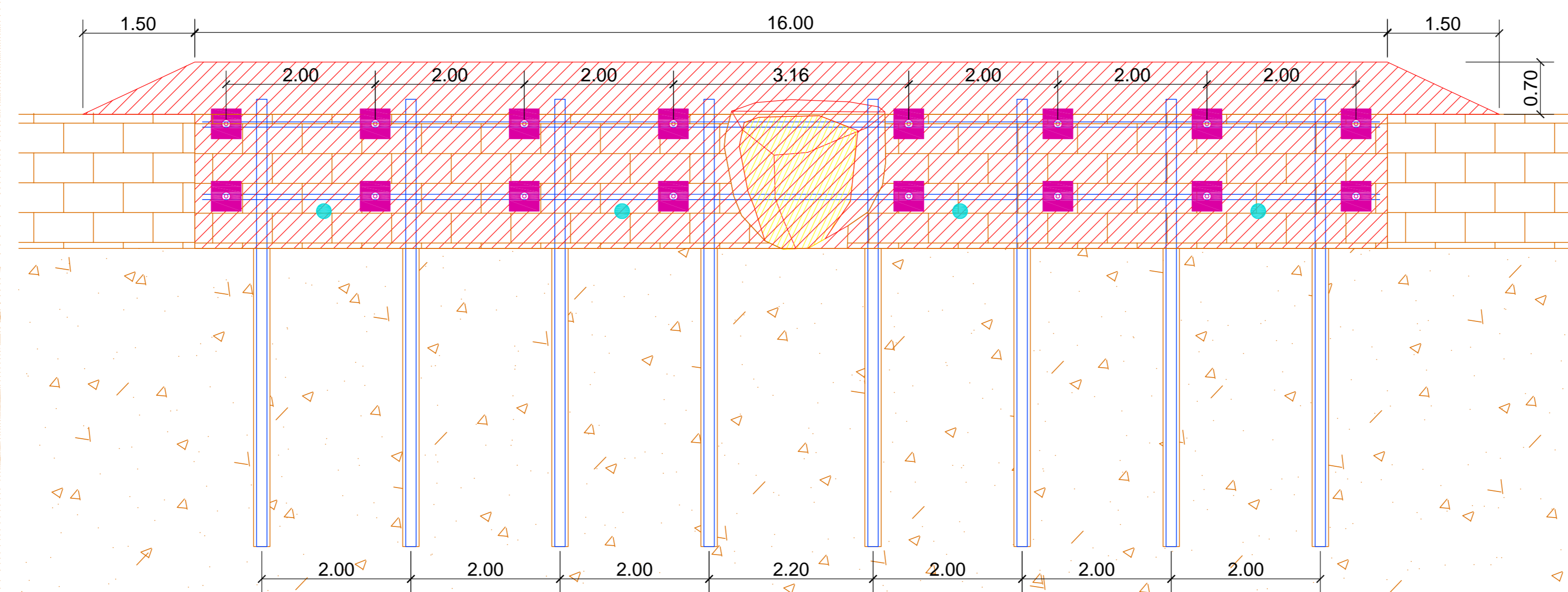
MICROPALI Ø139,7mm sp. 10mm  
L=6m PASSO 2m

TIRANTI IN BARRA Ø26,5mm L=18m  
INCLINAZIONE 20°

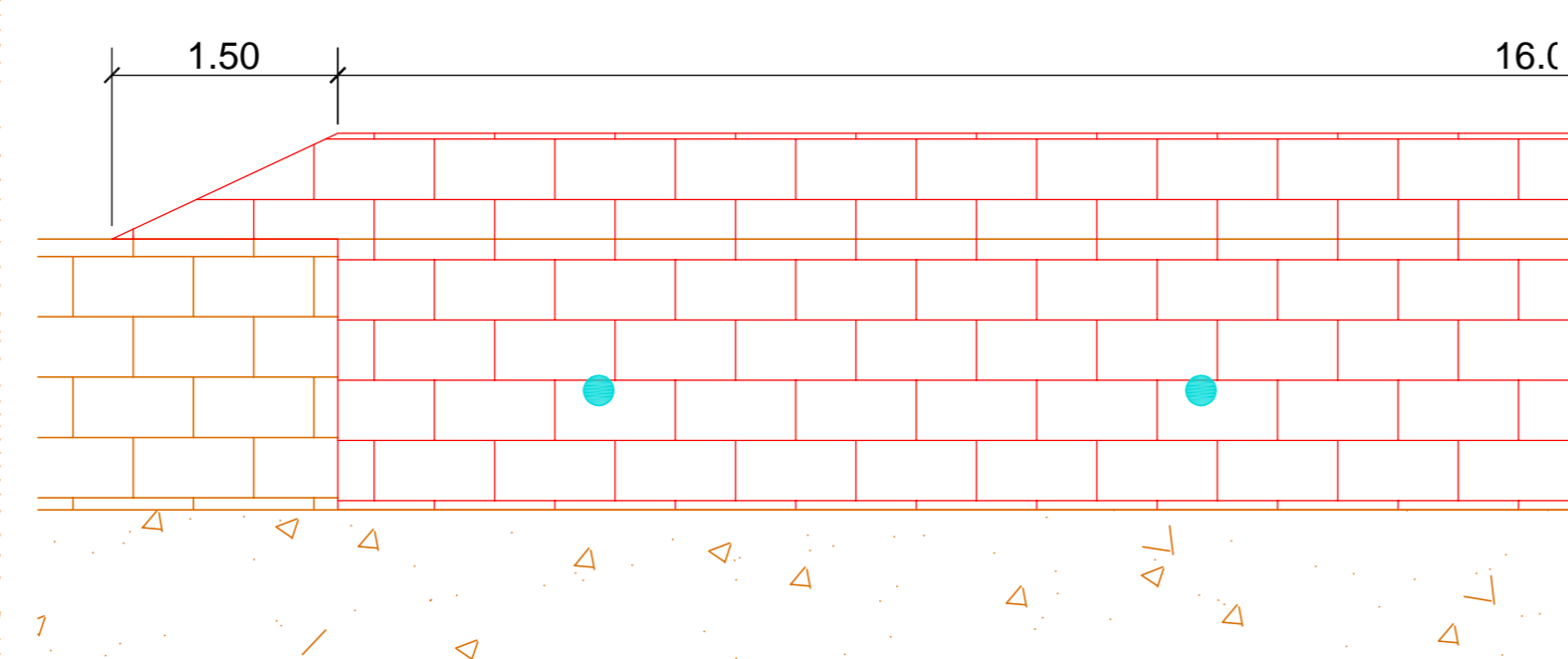
TIRANTI IN BARRA Ø26,5mm L=20m  
PASSO 2m INCLINAZIONE 10°

TUBI DRENANTI

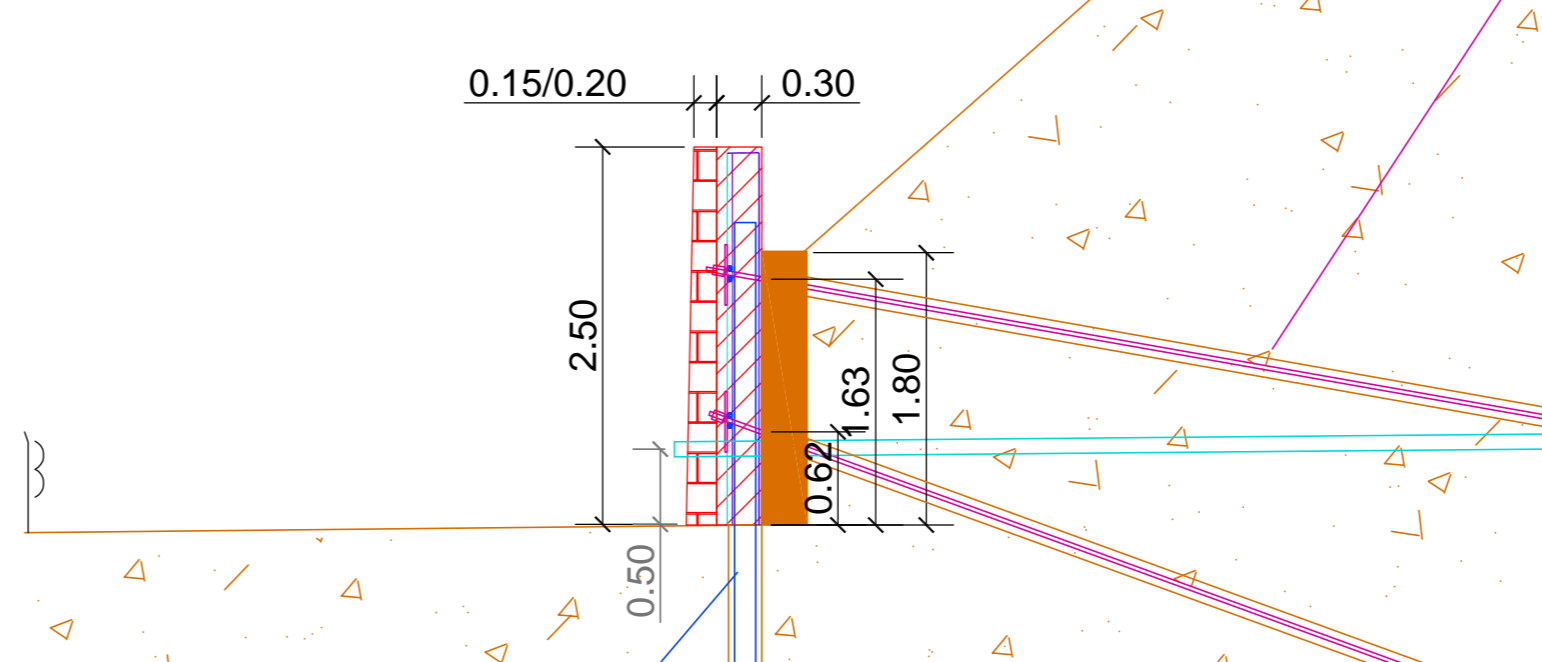
INTERVENTO N. 2 - PARTICOLARE SETTO MURARIO - SCALA 1:50



INTERVENTO N. 2 - PARTICOLARE PROSPETTO FINITO - SCALA 1:50



INTERVENTO N. 2 - PARTICOLARE SEZIONE - SCALA 1:50



A norma di legge il presente elaborato non può essere riprodotto e comunicato a terzi senza espressa e preventiva autorizzazione dello Studio Tecnico Ing. Stefano Filippi

PROVINCIA AUTONOMA DI TRENTO  
COMUNE DI GRIGNO



MITIGAZIONE DEL RISCHIO DI CADUTA MASSI E CONSOLIDAMENTO  
DI ALCUNI TRATTI DELLA STRADA DEGLI ALTIPIANI

PROGETTO ESECUTIVO

INTERVENTI DI PROGETTO  
N. 1, 2 e 3

STUDIO TECNICO Ing. Stefano Filippi  
INGEGNERIA CIVILE ED AMBIENTALE  
VIA FORNACI, 6 - 38068 ROVERETO (TN)  
Tel/Fax 0464-43.85.35  
e-mail : studio.stefanofilippi@gmail.com

ORDINE DEGLI INGEGNERI  
DELLA PROV. DI TRENTO  
dot. Ing. STEFANO FILIPPI  
ISCRIZIONE ALBO N° 2088

DATA APRILE 2018	TAVOLA N. 2
SCALA VARIA	
REVISIONE N.	DATA REVISIONE
COMMITTENTE COMUNE DI GRIGNO	